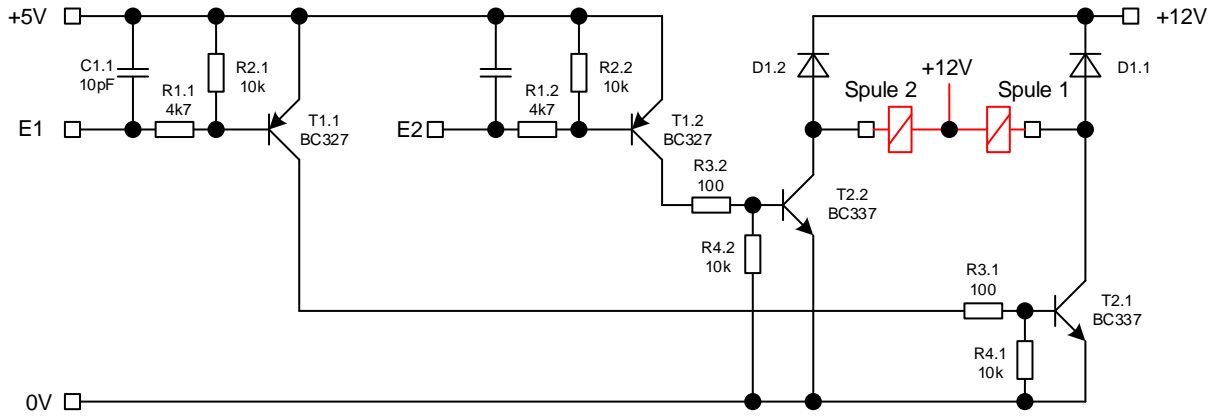


Weichenantrieb Modellbahn

Datum: 21.02.2016

© Matthias Muth



Spule1 0V
+12V Spule2

